

ICS 23.100.40
J 20
备案号: 33643—2011

JB

中华人民共和国机械行业标准

JB/T 9157—2011
代替 JB/T 9157—1999

液压气动用球胀式堵头 尺寸及公差

Ball expansion type plugs for fluid power—Dimensions and tolerance

2011-08-15 发布

2011-11-01 实施

中华人民共和国工业和信息化部 发布

目 次

前言.....	III
1 范围.....	1
2 规范性引用文件.....	1
3 尺寸和公差.....	1
4 安装孔尺寸和公差.....	2
附录 A（资料性附录）球涨式堵头使用说明.....	3
A.1 球涨式堵头的结构型式.....	3
A.2 安装孔材料与加工工艺.....	3
A.3 安装、拆除方法.....	3
A.4 适用温度范围.....	4
图 1 球涨式堵头外形示意图.....	1
图 2 安装孔结构示意图.....	2
图 A.1 球涨式堵头结构型式.....	3
图 A.2 球涨式堵头安装方法示意图.....	4
表 1 球涨式堵头的外形尺寸及公差.....	1
表 2 安装孔尺寸及公差.....	2

前 言

本标准按照 GB/T 1.1—2009 给出的规则起草。

本标准代替 JB/T 9157—1999 《液压气动用球涨式堵头安装尺寸》，与 JB/T 9157—1999 相比主要技术变化如下：

- 将标准名称改为《液压气动用球涨式堵头 尺寸及公差》；
- 对球涨式堵头的外形尺寸规定了公差；
- 对安装孔直径的公差带进行了调整；
- 删除了外形尺寸 d 为 18、20、22 的产品规格；
- 充实了附录 A 的内容。

请注意本文件的某些内容可能涉及专利。本文件的发布机构不承担识别这些专利的责任。

本标准由中国机械工业联合会提出。

本标准由全国液压气动标准化技术委员会（SAC/TC3）归口。

本标准起草单位：煤炭科学研究总院上海分院、宁波市鄞州区通用电器二厂。

本标准主要起草人：胡大邦、戴根安、袁桂锋、曹誉。

本标准所代替标准的历次版本发布情况为：

- ZB J22 007—1988；
- JB/T 9157—1999。

液压气动用球涨式堵头 尺寸及公差

1 范围

本标准规定了液压气动用球涨式堵头的外形尺寸和公差以及安装孔尺寸和公差。
本标准适用于最高工作压力为 40 MPa 的液压气动系统和元件中使用的球涨式堵头。
注：球涨式堵头使用说明参见附录 A。

2 规范性引用文件

下列文件对于本文件的应用是必不可少的。凡是注日期的引用文件，仅注日期的版本适用于本文件。凡是不注日期的引用文件，其最新版本（包括所有的修改单）适用于本文件。

GB/T 1800.2 产品几何技术规范（GPS） 极限与配合 第 2 部分：标准公差等级和孔、轴极限偏差表

3 尺寸和公差

球涨式堵头的外形如图 1 所示。
球涨式堵头的外形尺寸及公差按表 1 的规定。

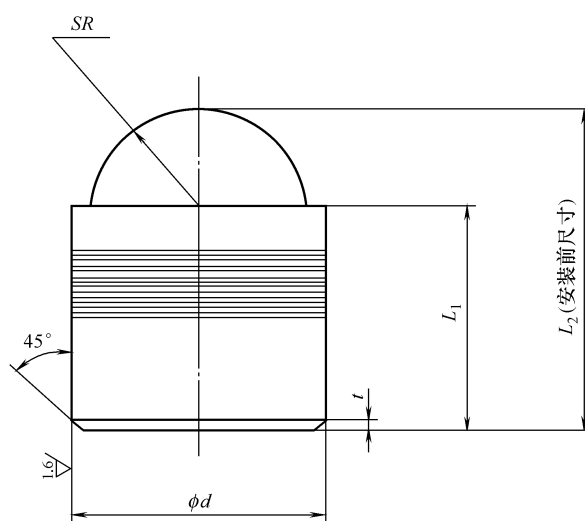


图 1 球涨式堵头外形示意图

表 1 球涨式堵头的外形尺寸及公差

单位为毫米

d		L_1		L_2		t	SR
基本尺寸	公差带	基本尺寸	公差带	基本尺寸	公差带		
3.2	f 8 ^a	3.4	±0.15	4.7	±0.15	0.3	1.185
4		4.2		5.7			1.500
5		5.7		7.5			2.000
6		6.7		9			2.500

表 1 (续)

<i>d</i>		<i>L</i> ₁		<i>L</i> ₂		<i>t</i>	<i>SR</i>
基本尺寸	公差带	基本尺寸	公差带	基本尺寸	公差带		
7	f 8 ^a	7.7	±0.15	10.3	±0.15	0.3	3.000
8		8.7		12.2			3.500
9		10.2	±0.2	13	±0.2	0.5	4.000
10		11.2		15.8			4.500
12		13.2		18.6			5.500
14		15.2		21.5			6.350
16		17.2		23.8			7.150

^a 公差值按 GB/T 1800.2。

4 安装孔尺寸和公差

安装孔的结构如图 2 所示。

安装孔尺寸及公差按表 2 的规定。

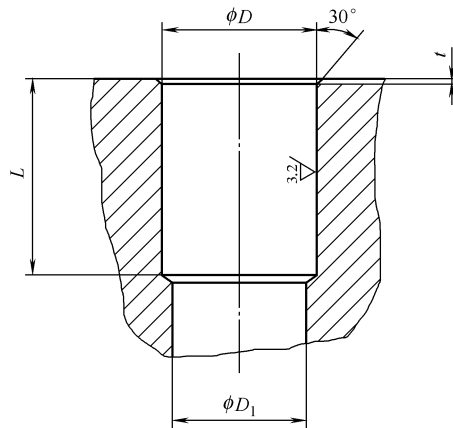


图 2 安装孔结构示意图

表 2 安装孔尺寸及公差

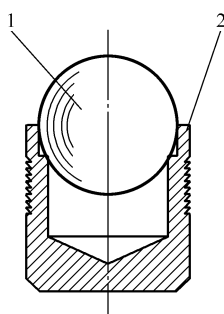
单位为毫米

<i>D</i>		<i>D</i> ₁		<i>L</i>		<i>t</i>
基本尺寸	公差带	基本尺寸	公差带	基本尺寸	公差带	
3.2	+0.04 0	2.5	0 -0.5	4.2	+0.3 0	0.5
4		3		5		
5		4		6.5		
6		5		7.5		
7		6		8.5		
8		7		9.5		
9		8		11	+0.5 0	0.7
10		9		12		
12		10.5		14		
14		12.5		16		
16	14.5	18				

附 录 A
(资料性附录)
球涨式堵头使用说明

A.1 球涨式堵头的结构型式

球涨式堵头的结构型式如图 A.1 所示。



1——钢球；2——壳体。

图 A.1 球涨式堵头结构型式

A.2 安装孔材料与加工工艺

A.2.1 安装孔材料

安装孔材料应无材质疏松、缩孔、裂纹等缺陷，材料可以是灰铸铁、球墨铸铁、碳素钢或合金钢、铜或铜合金及高强度铝合金。材料的力学性能应符合以下要求：

- a) 抗拉强度在 250 MPa~1 000 MPa 范围内；
- b) 硬度在 150 HBW~250 HBW 范围内。

A.2.2 安装孔加工工艺

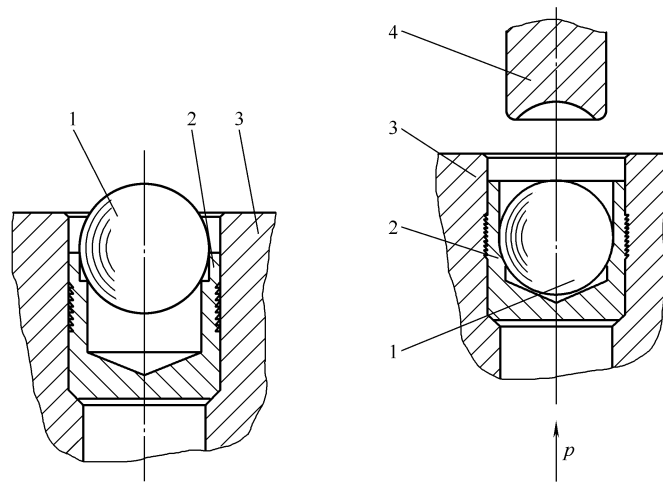
安装孔加工应采用钻孔后铰孔的工艺流程。

A.3 安装、拆除方法

A.3.1 安装方法

球涨式堵头应按照以下方法进行安装：

- a) 用户在首次使用某企业生产的球涨式堵头时，应进行初装试验，在耐压及密封性能均符合系统或元件的要求后，才可正式使用。
- b) 合理确定安装孔的尺寸和位置：
 - 1) 孔的壁厚应不小于孔径 D ；
 - 2) 若有平行精密孔，壁厚应大于孔径 D 。
- c) 检查球涨式堵头，外观应无缺陷，尖齿应无缺口，如有外观缺陷或尖齿缺口，不能使用。
- d) 检查安装孔是否有材质疏松、缩孔、裂纹等缺陷，如有缺陷，不可装球涨式堵头。
- e) 用丙酮清洗安装孔及球涨式堵头。
- f) 安装球涨式堵头时，把其置于安装孔中，再将钢球敲入至壳体底部（见图 A.2）。



1——钢球；2——壳体；3——工件。 1——钢球；2——壳体；3——工件；4——冲头。
a) 球胀式堵头置于安装孔中 b) 钢球敲入到壳体底部

图 A.2 球胀式堵头安装方法示意图

A.3.2 拆除方法

球胀式堵头的钢球硬度小于等于 40 HRC。若需拆除堵头，可用硬质合金钻头钻去。当直径大于 6 mm 时，可分次钻去。

A.4 适用温度范围

球胀式堵头的适用温度范围为 $-40^{\circ}\text{C} \sim 100^{\circ}\text{C}$ 。